

# Fiche technique

Caractéristiques du produit



## Four à convection STEAMBOX à gaz 10x GN 2/1 lavage, automatique, chaudière, porte gauche

<b>Modèle</b>	<b>Code SAP</b>	00014905
STBB 1021 GL	<b>Groupe d'articles</b>	Four à convection



- Formation de la vapeur: Symbiotic - chaudière combinée avec injection (brevet)
- Nombre de GN / EN: 10
- Taille de l'appareil - GN / EN [mm]: GN 2/1
- Profondeur de l'appareil - GN [mm]: 65
- Type de contrôle: Écran tactile + boutons
- Taille de l'écran: 9»
- Contrôle de l'humidité: MeteoSystem - régulation basée sur la mesure directe de l'humidité dans la chambre (système breveté)
- Réglage avancé de l'humidité: Steamtuner - Système en 5 étapes de réglage de la saturation de la vapeur par combinaison contrôlée de production par chaudière ou injection.
- Traitement thermique Delta T: Oui
- Préchauffage automatique: Oui
- Cuisson sur plusieurs niveaux: Programme d'insertion - Contrôle du traitement thermique pour chaque plat séparément
- Construction de la porte: Double verre de sécurité ventilé, amovible pour un nettoyage facile

<b>Code SAP</b>	00014905	<b>Type de connection gaz</b>	Gaz naturel
<b>Largeur nette [mm]</b>	1120	<b>Formation de la vapeur</b>	Symbiotic - chaudière combinée avec injection (brevet)
<b>Profondeur nette [mm]</b>	845	<b>Nombre de GN / EN</b>	10
<b>Hauteur nette [mm]</b>	1115	<b>Taille de l'appareil - GN / EN [mm]</b>	GN 2/1
<b>Poids net [kg]</b>	250.00	<b>Profondeur de l'appareil - GN [mm]</b>	65
<b>Puissance électrique [kW]</b>	3.300	<b>Type de contrôle</b>	Écran tactile + boutons
<b>Alimentation</b>	230 V / 1N - 50 Hz	<b>Taille de l'écran</b>	9»
<b>Puissance gaz [kW]</b>	27.000		

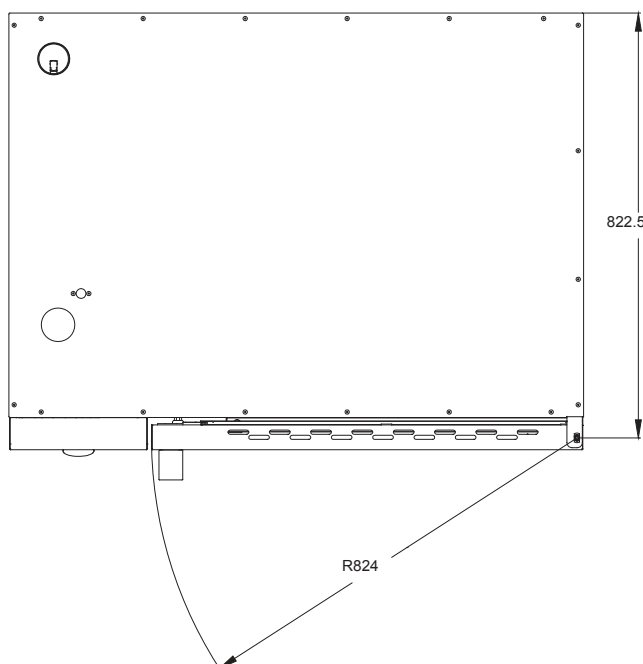
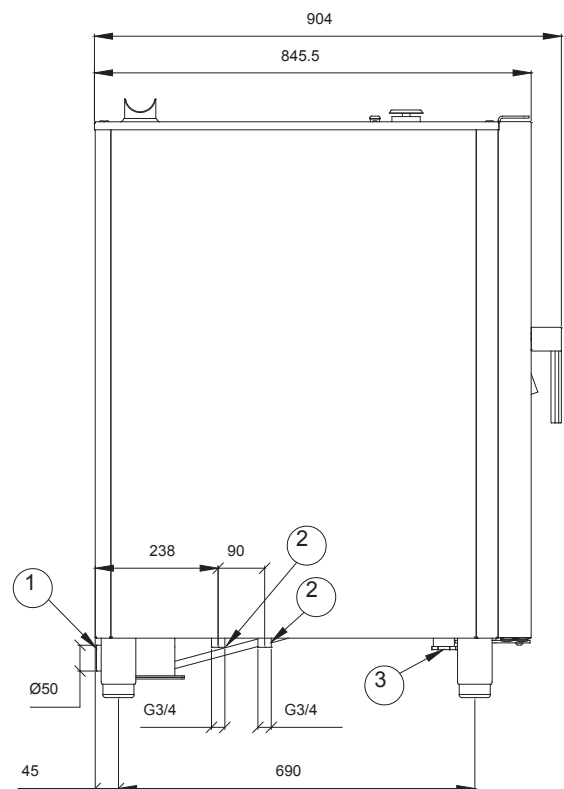
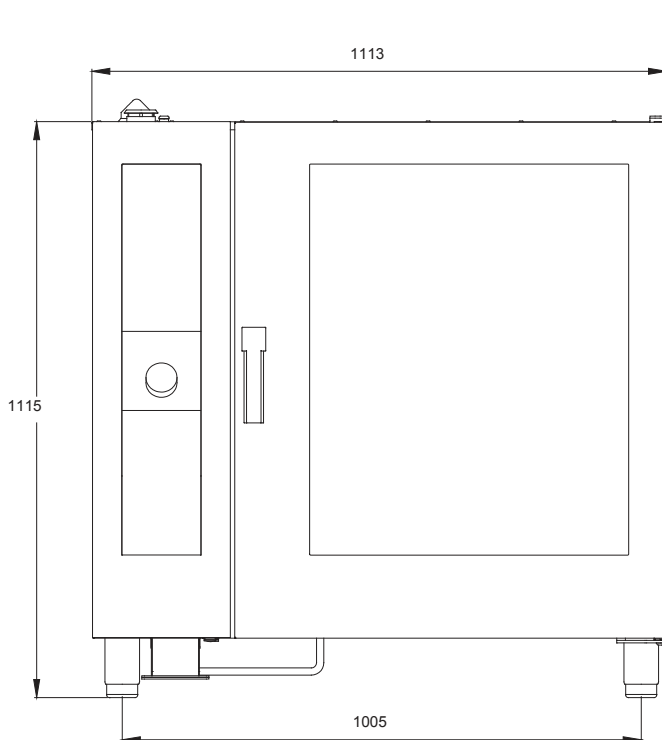
# Fiche technique

Dessin technique



Four à convection STEAMBOX à gaz 10x GN 2/1 lavage, automatique, chaudière, porte gauche

<b>Modèle</b>	<b>Code SAP</b>	00014905
STBB 1021 GL	<b>Groupe d'articles</b>	Four à convection



- ① DRAIN
- ② WATER INLET
- ③ POWER SUPPLY

# Fiche technique

## Paramètres techniques



### Four à convection STEAMBOX à gaz 10x GN 2/1 lavage, automatique, chaudière, porte gauche

<b>Modèle</b>	<b>Code SAP</b>	00014905
STBB 1021 GL	<b>Groupe d'articles</b>	Four à convection

**1. Code SAP:**

00014905

**2. Largeur nette [mm]:**

1120

**3. Profondeur nette [mm]:**

845

**4. Hauteur nette [mm]:**

1115

**5. Poids net [kg]:**

250.00

**6. Largeur brute [mm]:**

1320

**7. Profondeur brute [mm]:**

1130

**8. Hauteur brute [mm]:**

1240

**9. Poids brut [kg]:**

260.00

**10. Type d'appareil:**

Appareil combiné

**11. Puissance électrique [kW]:**

3.300

**12. Alimentation:**

230 V / 1N - 50 Hz

**13. Puissance gaz [kW]:**

27.000

**14. Type de connection gaz:**

Gaz naturel

**15. Matériel:**

AISI 304

**16. La couleur extérieure de l'appareil:**

Acier inoxydable

**17. Pieds réglables:**

Oui

**18. Contrôle de l'humidité:**

MeteoSystem - régulation basée sur la mesure directe de l'humidité dans la chambre (système breveté)

**19. Empilabilité:**

Oui

**20. Type de contrôle:**

Écran tactile + boutons

**21. Informations complémentaires:**

Version avec porte gauche (charnière à gauche, poignée à droite)

**22. Formation de la vapeur:**

Symbiotic - chaudière combinée avec injection (brevet)

**23. Cheminée pour l'extraction d'humidité:**

Oui

**24. Fonction: démarrage retardé:**

Oui

**25. Taille de l'écran:**

9»

**26. Traitement thermique Delta T:**

Oui

# Fiche technique

## Paramètres techniques



### Four à convection STEAMBOX à gaz 10x GN 2/1 lavage, automatique, chaudière, porte gauche

<b>Modèle</b>	<b>Code SAP</b>	00014905
STBB 1021 GL	<b>Groupe d'articles</b>	Four à convection

**27. Préchauffage automatique:**

Oui

**28. Refroidissement automatique:**

Oui

**29. Fonction de fumage à froid:**

Oui

**30. Finition unifiée des repas Easyservice:**

Oui

**31. Cuisine nocturne:**

Oui

**32. Système de lavage:**

Fermé - utilisation efficace de l'eau et des produits détergeants par pompage répété

**33. Type de détergent:**

Détergent liquide + agent de rinçage liquide/vinaigre ou comprimés de lavage

**34. Cuisson sur plusieurs niveaux:**

Programme d'insertion - Contrôle du traitement thermique pour chaque plat séparément

**35. Réglage avancé de l'humidité:**

Steamtuner - Système en 5 étapes de réglage de la saturation de la vapeur par combinaison contrôlée de production par chaudière ou injection.

**36. Cuisson lente:**

À partir de 30 °C - possibilité de levage de la pâte.

**37. Arrêt du ventilateur:**

Immédiat lorsque la porte s'ouvre

**38. Type d'éclairage:**

Éclairage LED dans la porte, des deux côtés

**39. Matériau et forme de cavité:**

AISI 304, avec des coins arrondis pour un nettoyage facile

**40. Ventilateur réversible:**

Oui

**41. Fonction de maintien de température:**

Oui

**42. Sonde:**

Oui

**43. Douchette:**

Enrouleur manuel

**44. Distance entre les insertions [mm]:**

70

**45. Fonction: fumage:**

Oui

**46. L'éclairage intérieur:**

Oui

**47. Cuisson basse température:**

Oui

**48. Nombre de ventilateurs:**

1

**49. Nombre de vitesses du ventilateur:**

6

**50. Nombre de programmes:**

1000

# Fiche technique

Paramètres techniques



Four à convection STEAMBOX à gaz 10x GN 2/1 lavage, automatique, chaudière, porte gauche

<b>Modèle</b>	<b>Code SAP</b>	00014905
STBB 1021 GL	<b>Groupe d'articles</b>	Four à convection

**51. Port USB:**

Oui, pour télécharger des recettes et mettre à jour le firmware

**52. Construction de la porte:**

Double verre de sécurité ventilé, amovible pour un nettoyage facile

**53. Nombre de programmes prédéfinis:**

100

**54. Nombre d'étapes de recette:**

9

**55. Température minimale de l'appareil [° C]:**

30

**56. Température maximale de l'appareil [° C]:**

300

**57. Type de chauffage de l'appareil:**

Combinaison de vapeur et d'air chaud

**58. HACCP:**

Oui

**59. Nombre de GN / EN:**

10

**60. Taille de l'appareil - GN / EN [mm]:**

GN 2/1

**61. Profondeur de l'appareil - GN [mm]:**

65

**62. Régénération des aliments:**

Oui